

SEMI-ÖFFENTLICHE LADELÖSUNGEN

NEX

Bis zu 22kW

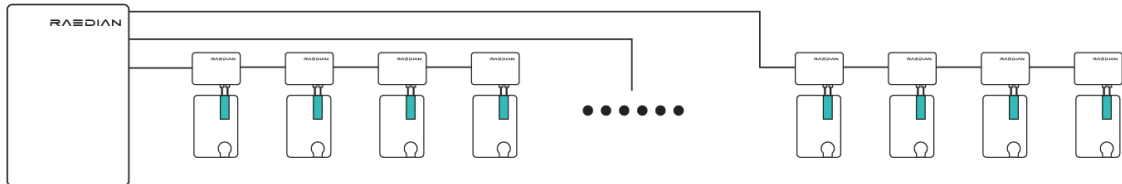
Höhepunkte



Plug-and-Play-Stromverteilungssystem mit Busbar

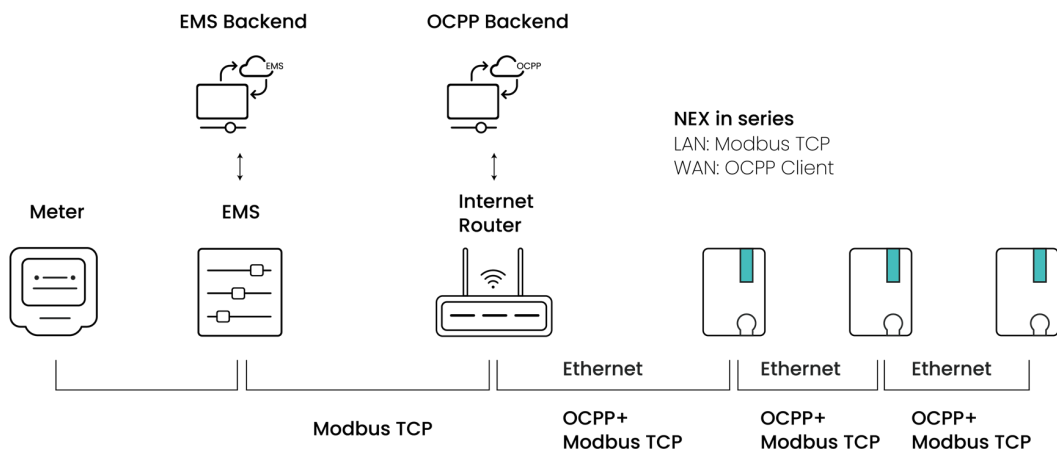
ECPC-Hub mit RCD, SPD, Messung auf MID Niveau und EMS, ECPC-Unit mit vorgeschaltetem RCD.

Maximieren Sie die Kosteneinsparungen bei Installation und Verkabelung.



Daisy-Chain-Konnektivität

Implementieren Sie Ethernet-Konnektivität für OCPP und Modbus TCP in Reihe, minimieren Sie die Kosten für Netzwerkhardware und reduzieren Sie den Aufwand für die Inbetriebnahme.



Turnkey Solution für den Standortbetrieb

Dynamisches lokales Lastmanagement mit EMS

Mit Modbus TCP verbundenes EMS, um mehrere Ladesitzungen parallel zu ermöglichen.

Skalieren Sie jederzeit ohne Erweiterung der Netzkapazität.

Management verschiedener Ladestationen

Verwalten von AC- und DC-Ladeinfrastruktur im selben System in Nebula CMS und EMS.

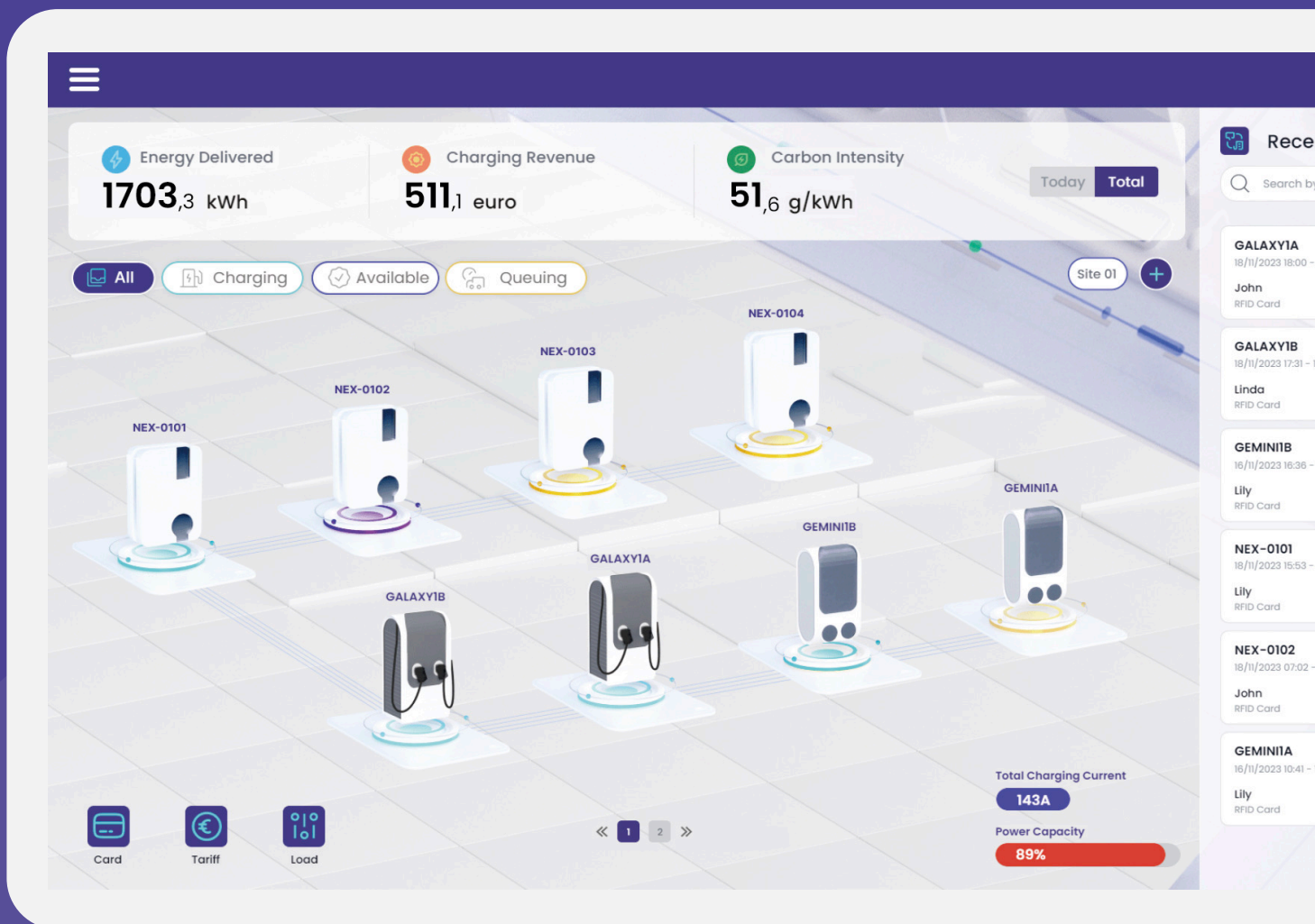
Abrechnung auf MID Niveau

Vollständig integriertes MID-Messgerät mit einer Genauigkeit von $\pm 1\%$, zertifiziert von SGS.

100% kalibriert und während der Produktion geprüft.

Nebula CMS

Unser Lademanagementsystem, welches Ihnen einen reibungslosen Betrieb von Ladestationen ermöglicht.



Erstellen Sie Ihre eigenen Ladestationen und visualisieren Sie den Betrieb Ihrer Ladestationen.

Tarif einrichten und nach unterschiedlichen Kundengruppen differenzieren.

Zuverlässige Ladeverbrauchserfassung basierend auf integrierter MID-Messung.

Erstellen Sie eine RFID-Karte für Ihren Kunden und verwalten Sie den Zugriff.

Rechnungen und Quittungen mit kWh-Verbrauch und Preisen werden automatisch erstellt und per E-Mail versendet.

Flexible Abrechnungsmethoden, einschließlich sitzungsbezogener und monatlicher Abrechnung.

Zubehör



ECPC-Hub 80A/160A/250A

Typ A RCD, Typ I+II SPD, IP65,
MID-Messung



ECPC-Unit 40A 1ph/3ph

Typ A RCD/Typ B RCD +Typ II SPD,
IP65



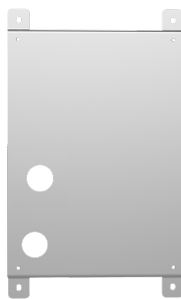
Ladekabel 7kW/22kW

5m/7,5m, Typ 2 bis Typ 2
Wird mit einer Tragetasche geliefert



Sockel mit Dach

Zur Ladestationsmontage



Wandhalterung

Sichere und feste Montage auf
unebenen Oberflächen



Betriebsfähige RFID-Karte

Anpassung möglich

Merkmal und Funktion

Lademodus	AC-Modus 3
Ladeanschluss	IEC 62196 Typ 2-kabel, Typ 2-Buchse, Typ 2-Buchse mit Verschluss
Wechselstromausgang	Einphasig bis 7,4 kW. Dreiphasig bis 22 kW mit Downgrade-Kompatibilität

Elektrisches Design

Stromversorgung	Einphasig: 230 VAC±20%, 50/60Hz Dreiphasig: 230/400 VAC±20%, 50/60Hz TN/TT/IT
-----------------	---

Allgemeines Design

Betriebstemperatur	-30°C bis 55°C mit Derating Mechanismus
Betriebshöhe	3000m
Umweltbewertung	Innen und außen, IP55, IK10
Abmessungen	297x210x110 (mm)
Gewicht	3,3kg – 6,0kg