

SOLUCIÓN PARA CARGA SEMIPÚBLICA

NEX

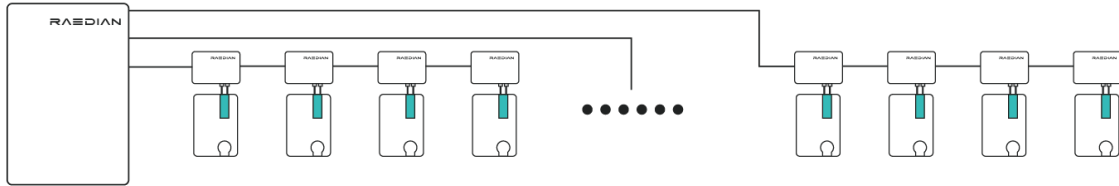
Hasta 22kW

Ventajas



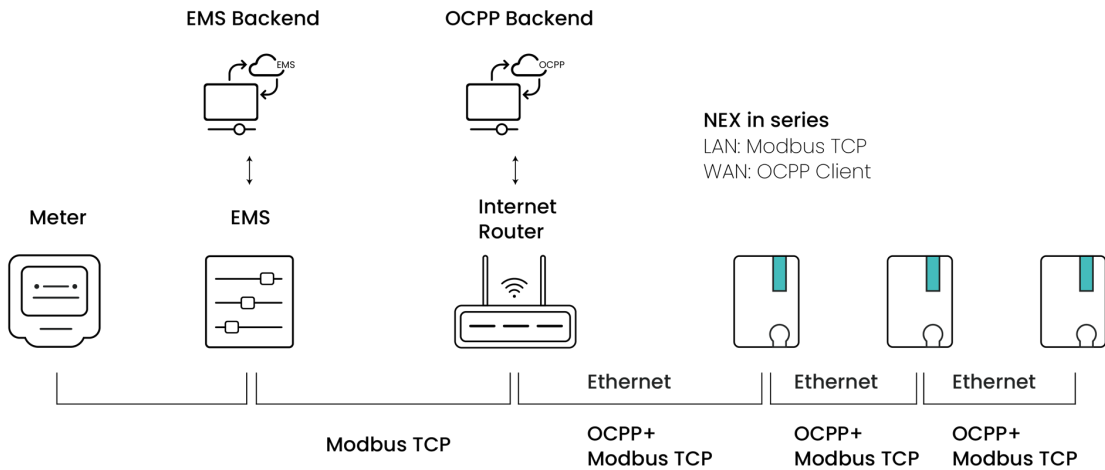
Sistema de distribución de energía Plug and Play con Barra Colectora

Hub ECPC con RCD, SPD, medición MID y EMS, Unidad ECPC con RCD ascendente. Maximice el ahorro de costes de instalación y cableado.



Conectividad en cadena tipo margarita

Implemente conectividad Ethernet para OCPP y Modbus TCP en serie, minimice el coste del hardware de red y reduzca la complejidad en la puesta en servicio.



Solución llave en mano para la operatividad de la instalación

Gestión dinámica de la carga local con EMS

EMS con conexión Modbus TCP para equilibrar varias sesiones de carga en paralelo. Ampliar en cualquier momento sin necesidad de aumentar la capacidad de la red.

Gestión de su red de cargadores

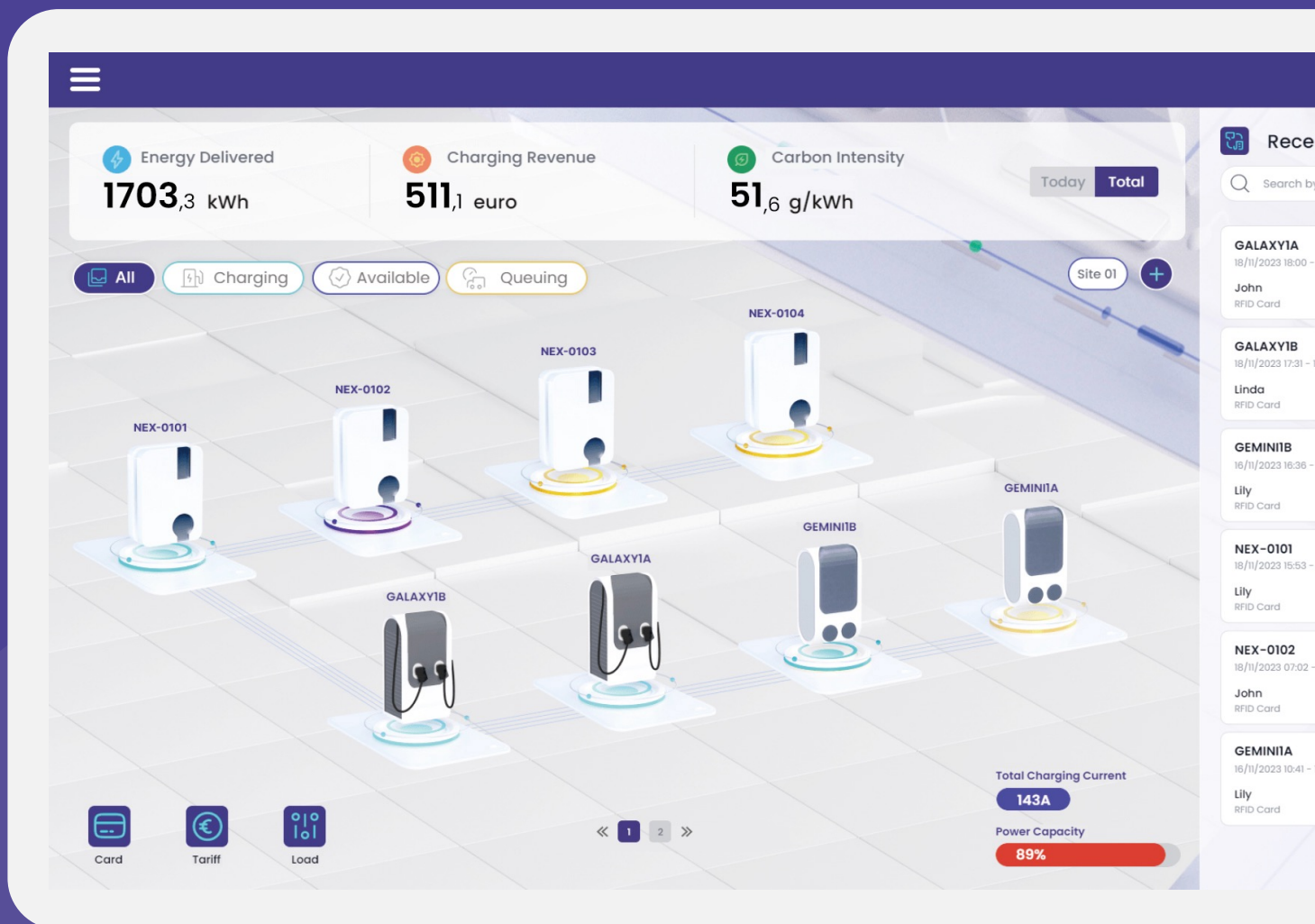
Gestión de cargadores de alta potencia AC y DC en un mismo sistema en Nebula CMS y EMS.

Facturación fiable por Contador Mid

Medidor MID totalmente integrado de precisión de $\pm 1\%$, certificado por SGS. 100% calibrado e inspeccionado durante la producción.

Nebula CMS

Sistema de gestión de carga directa que le permite monitorizar el funcionamiento de los puntos de carga sin problemas.



Construya sus propias plantas de carga y visualice el funcionamiento de sus puntos de carga.

Configure tarifas y diferéncialas en diferentes grupos de clientes.

Registro de consumo de carga real basado en mediciones MID integradas.

Cree una tarjeta RFID para su cliente y administre los accesos.

Las facturas y recibos expresadas en kWh y euros, se generan y envían automáticamente por correo electrónico.

Métodos de facturación flexibles que incluyen pago por sesión y facturación mensual.

Accesorios



ECPC Hub 80A/160A/250A

RCD tipo A, SPD tipo I+II, IP65,
Medición media



ECPC Unit 40A 1ph/3ph

RCD tipo A/RCD tipo B + SPD tipo II,
IP65



Cable de carga 7kW/22kW

5m/7,5m, Tipo 2 a Tipo 2
Viene con una bolsa de transporte



Pedestal con tejado

Para montaje en estación de recarga



Soporte de pared

Montaje seguro en superficies
irregulares



Tarjeta RFID de operativa

Personalización disponible

Características y Funciones

Modo de carga	AC Modo 3
Conector de carga	Cable IEC 62196 tipo 2, toma tipo 2, toma tipo 2 con obturador
Salida de alimentación de CA	Monofásico hasta 7,4kW. Trifásico hasta 22kW con compatibilidad de degradación

Diseño Electrico

Fuente de alimentación	Monofásico: 230VAC \pm 20%, 50/60Hz Trifásico: 230/400VAC \pm 20%, 50/60Hz TN/TT/IT
------------------------	---

Diseño General

Temperatura de funcionamiento	-30°C a 55°C con mecanismo de reducción
Altitud de funcionamiento	3000m
Calificación ambiental	Interior y exterior, IP55, IK10
Dimensiones	297x210x110 (mm)
Peso	3,3kg – 6,0kg